

微通道水冷单巴半导体激光器

MCC09系列



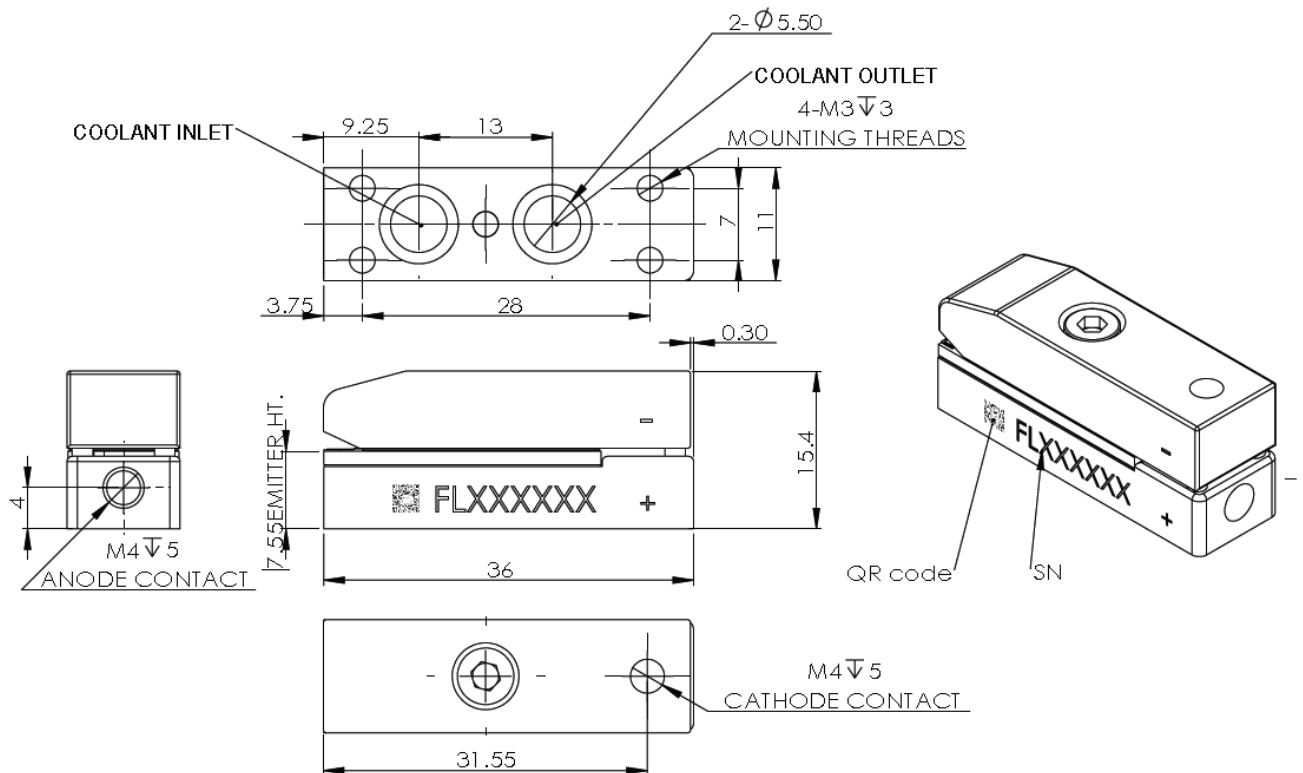
产品特点

- 长寿命
- 低 smile
- 高能量
- 窄光谱

主要应用

- 工业泵浦
- 医疗
- 科研

尺寸图 (mm)



注: 结构图仅供参考。如有其他特殊要求, 请及时与我们联系。

规格参数

产品代码	(典型定制方案)				
产品型号 ¹	FL-MCC09-100-808	FL-MCC09-120-940	FL-MCC09-500-808(Q)	FL-MCC09-500-940(Q)	
基本参数	Unit	Value			
工作模式	-	CW	CW	QCW	QCW
光学参数 ²					
质心波长	nm	808	940	808	940
波长公差	nm	± 3	± 5	± 3	± 5
功率	W	100	120	500	500
FWHM宽度	nm	≤ 3	≤ 3	≤ 4	≤ 5
90% 能量宽度	nm	≤ 6	≤ 6	≤ 6	≤ 8
脉宽	μs	NA	NA	200	600
占空比	%	NA	NA	≤ 8	≤ 8
快轴发散角 (FWHM) ³	°	35 (typical)	45 (typical)	35 (typical)	45 (typical)
慢轴发散角 (FWHM)	°	8 (typical)	10 (typical)	8 (typical)	10 (typical)
偏振模式	-	TE	TE	TE	TE
波长温度系数	nm / °C	~ 0.28	~ 0.34	~ 0.28	~ 0.34
电学参数					
工作电流	A	≤ 100	≤ 120	≤ 450	≤ 450
阈值电流	A	≤ 30	≤ 35	≤ 30	≤ 35
工作电压/巴	V	≤ 2	≤ 2	≤ 2.2	≤ 2
斜率效率/巴	W / A	≥ 1.1	≥ 1.1	≥ 1.1	≥ 1.1
转化效率	%	≥ 50	≥ 55	≥ 50	≥ 55
环境参数					
工作温度 ⁴	°C	20~30	20~30	20~30	20~30
储存温度 ⁵	°C	0~55	0~55	0~55	0~55

¹产品型号 = 品牌 - 系列 - 功率 - 质心波长(- 准直) (QCW工作模式)。

²如无特别标注, 均为 25°C 条件下的数据。

³可选快轴准直: 发散角 ≤ 0.5°。

⁴超过正常温度范围使用会缩短器件的使用寿命。

⁵请避免在结露条件下使用和存储。

